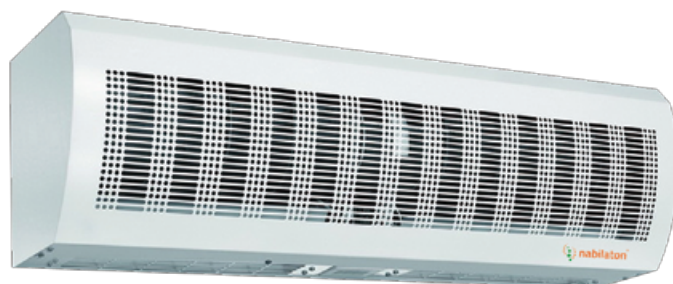




GRZEWCZA KURTYNA POWIETRZNA BLUE KING



INFORMACJE OGÓLNE

Kurtyny powietrzne wyposażone są w wentylator odśrodkowy z łopatkami spiralnymi pochylonymi do przodu, dzięki czemu gwarantują duży przepływ powietrza (prędkość przepływu dochodząca do 20 m/s), a jednocześnie zapewniają cichą pracę. Obudowa z blachy stalowej w kolorze białym, o konstrukcji ogniod odpornej. W kurtynach zastosowano nagrzewnicę typu PTC, które eliminują ryzyko przebieć bądź zwarców nawet

przy wysokiej wilgotności powietrza. Nadmuch chłodnego lub ciepłego powietrza sterowany jest przez mikroprocesor. Wyłączenie wentylatora następuje 3 minuty po wyłączeniu kurtyny, aby chronić nagrzewnicę przed przegrzaniem (zabezpieczenie działa również podczas normalnej pracy).

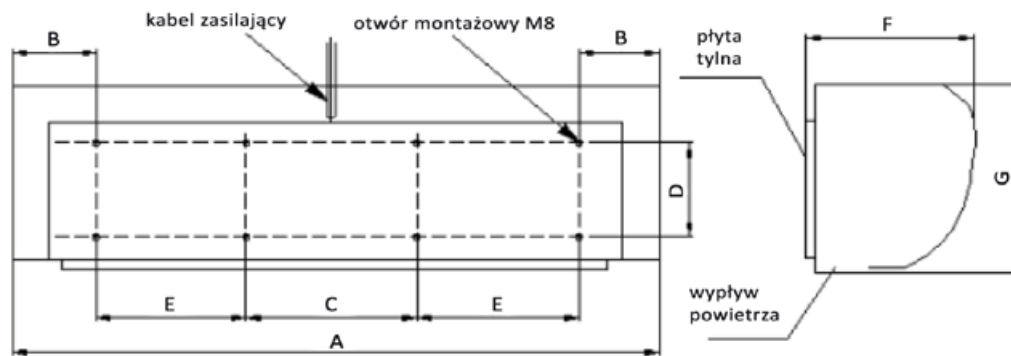
ZASTOSOWANIE

Kurtyny powietrzne dedykowane są do pracy w pomieszczeniach handlowych, działalności komercyjnej, sektora publicznego, przemysłu i chłodniach.

● Dane techniczne

Model	Napięcie	Wymiary szer. x gł. x wys.	Waga	Moc nagrzewnicy	Pobór mocy	Przepływ powietrza	Prędkość przepływu powietrza	Maks. poziom ciśnienia akustycznego
		[mm]	[kg]	[kW]	[W]	[m ³ /h]	[m/s]	[dB(A)]
ACC101000A.BK	220V 50Hz 1-fazowe	1000×215×195	18,5	-	170	1050	8	≤57
ACH101045E.BK	220V 50Hz 1-fazowe	1000×215×195	18,5	4,5	170	1050	8	≤57
ACH151055E.BK	220V 50Hz 1-fazowe	1500×215×195	29	5,5	220	1800	8	≤59
ACH203100E.BK	380V 50Hz 3-fazowe	2000×215×195	36	10	320	2400	8	≤61

WYGLĄD I WYMIARY URZĄDZENIA

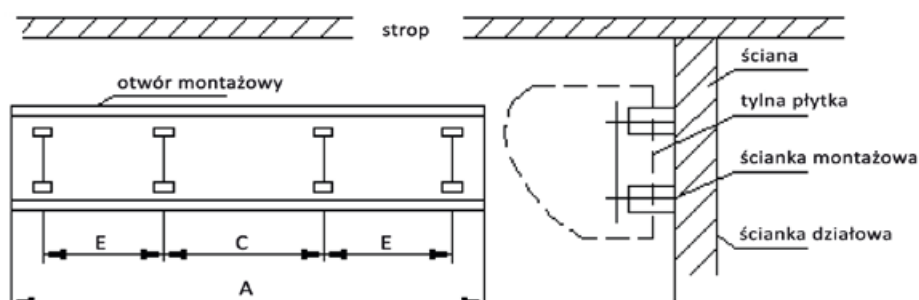
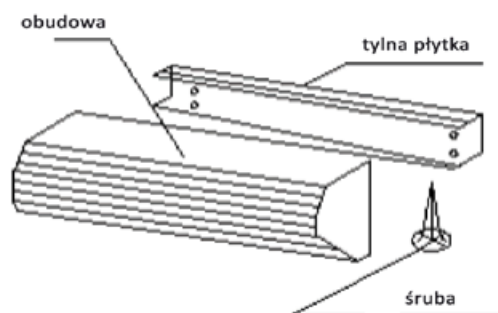


Model / Wymiary [mm]	A	B	C	D	E	F	G
ACC101000A.BK	1000	35	240	100	300	220	195
ACH101045E.BK	1000	35	240	100	300	220	195
ACH151055E.BK	1500	35	360	100	360	220	195
ACH203100E.BK	2000	35	360	100	360	220	195

SPOSÓB MONTAŻU

1. Montować na solidnym podłożu, aby uniknąć wibracji, gdy urządzenie pracuje, jak również ze względów bezpieczeństwa. Zapobiega to dodatkowo niepotrzebnemu hałasowi spowodowanemu przez drżenie. Kurtyny są przeznaczone do zastosowania wewnątrz. W przypadku szerszych drzwi kilka urządzeń może być montowanych koło siebie. W przypadku montażu dwóch kurtyn obok siebie - przerwa powinna wynosić 20-50 mm.
2. Nie montować kurtyn w miejscach, w których może wystąpić wysoka temperatura, wysoka wilgotność, gazy wybuchowe i żrące środki.
3. Przed montażem zalecane jest wezwanie wykwalifikowanej osoby, która dobierze odpowiednie przewody i zabezpieczenia.

● Sposób montażu kurtyny powietrznej



STEROWNIK BEZPRZEWODOWY DO KURTYN POWIETRZNYCH BLUE KING

HEAT – uruchamia urządzenie
w trybie grzania

COOL – uruchamia urządzenie
w trybie chłodzenia (w zależności
od konfiguracji urządzenia)

STOP – wyłącza urządzenie

